



# SwissValve Butterfly Valve Type CST

## SwissValve Absperrklappe Typ CST



### Product Information





### Produktinformation

#### 1. Product Characteristics

#### 1. Produktmerkmale

##### 1.1. Technical Characteristics

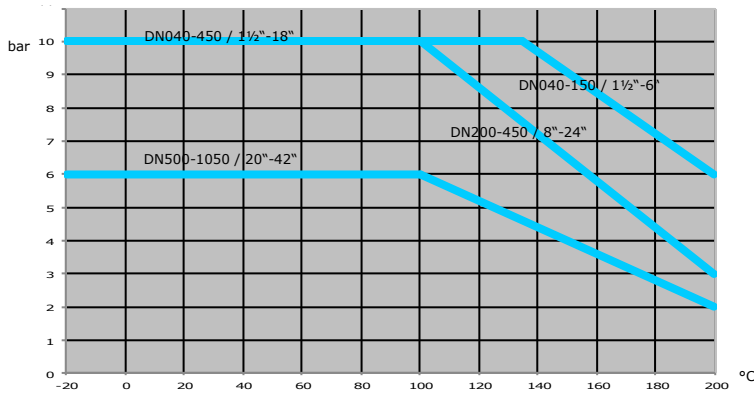
##### 1.1. Technische Merkmale

Type CST	Butterfly Valve with virgin PTFE / modified PTFE Liner	Absperrklappe mit standard PTFE / modifiziertem PTFE Ringbalg	Typ CST
<b>Body Types</b>	Wafer/Zwischenflanschmatur (W) 	Lug/Endarmatur (E) 	<b>Gehäusebauformen</b>
<b>Scope of Application</b>	Butterfly valve lined with PTFE/PFA or mod.PTFE/PFA for high chemical demands. To shut off and control corrosive and abrasive liquids or gases.	PTFE/PFA or mod. PTFE/PFA ausgekleidete Absperrklappe für hohe chemische Anforderungen. Absperrn/Regeln von korrosiven bzw. aggressiven Flüssigkeiten und Gasen.	<b>Anwendungsbereich</b>
<b>Face to Face Dimensions</b>	According to ISO 5752, Basic Range 20; DIN EN 558-1, Basic Range 20	Gemäss ISO 5752, Grundreihe 20; DIN EN 558-1, Grundreihe 20	<b>Einbaulänge</b>
<b>Head Flange</b>	According to EN ISO 5211	Gemäss EN ISO 5211	<b>Kopfflansch</b>
<b>Max. Operating Pressure</b>	10bar (DN040-450) 6bar (DN500-1050)	10bar (DN040-450) 6 bar (DN500-1050)	<b>Max. Betriebsdruck</b>
<b>Connection Standards</b>	PN10-16 (DN040-150), PN10 (DN200-600), PN6 (DN700-1050), ANSI CL150	PN10-16 (DN040-150), PN10 (DN200-600), PN6 (DN700-1050), ANSI CL150	<b>Anschlussnormen</b>
<b>Temperature Range</b>	-20°C up to +200°C (See Temperature-Pressure-Diagram on Page 2)	-20°C bis +200°C (Siehe Temperatur-Druck-Diagramm Seite 2)	<b>Temperaturbereich</b>
<b>Identification Marking</b>	EN 19	EN 19	<b>Kennzeichnung</b>
<b>In-Shop Testing</b>	<ul style="list-style-type: none"> <li>Porosity Test of Disc Coating (PFA) and Liner (PTFE/mod.PTFE) acc. to DIN EN 60243-1</li> <li>Leakage Test acc. to EN 12266-1/P12 Leakage Rate A</li> <li>Check of Torque</li> </ul>	<ul style="list-style-type: none"> <li>Porenprüfung der Scheibenbeschichtung (PFA) und Ringbalg (PTFE/mod.PTFE) nach DIN EN 60243-1</li> <li>Dichtheitstest nach DIN EN 12266-1/ P12 Leckrate A</li> <li>Kontrolle des Drehmoments</li> </ul>	<b>Werksprüfung</b>
<b>TA-Luft</b>	Compliance Leakage Certificate according to Position 5.2.6.4. of the Technical Instruction Air (TA-Luft), VDI 2440	Erfüllung Leckagnachweis gemäss Ziffer 5.2.6.4 der Technischen Anleitung Luft (TA-Luft), VDI 2440	<b>TA-Luft</b>
	Compliance of the Safety Requirements of the European Pressure Equipment Directive 97/23/EG.	Erfüllung Sicherheitsanforderungen der Europäischen Druckgeräterichtlinie 97/23/EG.	
<b>Atex</b>	Atex compliant Version for explosive surroundings Group II, Zones 0,1,2 (and 20, 21, 22 respectively)	Atex konforme Ausführung für explosionsgefährdete Bereiche der Gruppe II, Zonen 0, 1, 2 (bzw. 20, 21 und 22)	<b>Atex</b>



## 1.2. Technical Information

### Pressure-Temperature-Diagram Druck-Temperatur-Diagramm



#### Liquid / Flüssigkeiten

$$K_v = Q \sqrt{\frac{\rho}{\Delta p}}$$

#### Gas / Gase

$$K_v = \frac{Q_n}{514} \sqrt{\frac{\rho_n \cdot T}{\Delta p \cdot p_2}}$$

Description	Symbol	Unit/Einheit	Beschreibung
<b>Coefficient of Flow Rate</b>	Kv	m <sup>3</sup> /h	<b>Durchflusskoeffizient</b>
<b>Flow</b>	Q	m <sup>3</sup> /h	<b>Volumenstrom</b>
<b>Flow</b>	Q <sub>n</sub>	Nm <sup>3</sup> /h	<b>Volumenstrom</b>
<b>Density</b>	ρ	kg/dm <sup>3</sup>	<b>Dichte</b>
<b>Standard Density</b>	ρ <sub>n</sub>	kg/Nm <sup>3</sup>	<b>Normdichte</b>
<b>Outlet Pressure</b>	P <sub>2</sub>	bar	<b>Betriebsdruck nach Klappe</b>
<b>Pressure Drop</b>	Δp	bar	<b>Druckverlust</b>
<b>Operating Temperature</b>	T	°K	<b>Betriebstemperatur</b>

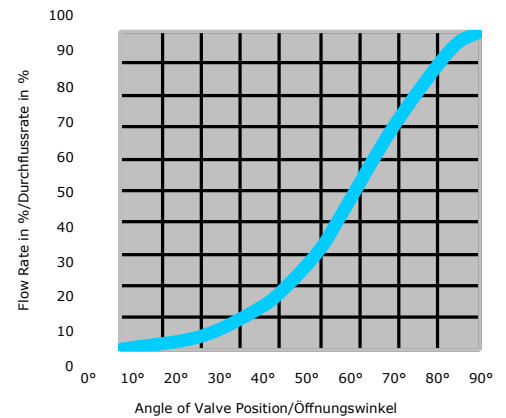
## 1.3. Advantages of the modified Liner

Modified PTFE is manufactured with PTFE and a 1% fraction of perfluoropropyl vinyl ether (PPVE). While the properties of conventional PTFE (excellent all-around chemical resistance, application in a wide service temperature range and extreme resistance to embrittlement or aging) will be conserved, the additive PPVE leads to a better allocation of the PTFE particles and thus to a higher density of the molecular structure. The following extra advantages are resulting:

	Advantages of mod. PTFE compared to virgin PTFE	Vorteile von modifiziertem PTFE zu standard PTFE	
<b>A.</b>	Cold flow, measured as deformation under load, is significantly lower: Modified PTFE is comparable to virgin PTFE filled with 25% glass fibre.	Signifikant bessere Kaltflusseigenschaften (gemessen als Verformung unter Last): Gleiche Kaltflusseigenschaften wie standard PTFE verstärkt mit 25% Glasfasern.	<b>A.</b>
<b>B.</b>	Reduced permeation leads to better barrier properties.	Verminderte Gasdurchlässigkeit bzw. erhöhte Sperreigenschaften.	<b>B.</b>
<b>C.</b>	The smooth surface provokes only a slight abrasion of the liner and less particles in the medium.	Die glatte Oberfläche provoziert geringeren Ringbalgabrieb und weniger Abriebpartikel im Medium.	<b>C.</b>

## 1.2. Technische Daten

### Flow Curve Regelcharakteristik



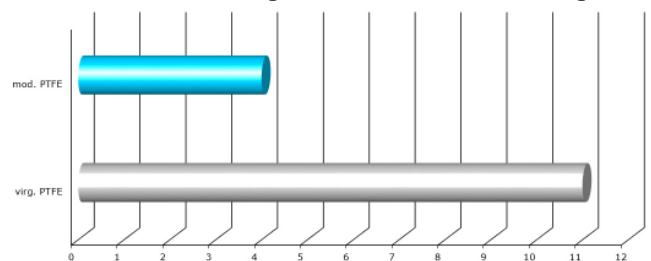
### Flow Rate Kv in m<sup>3</sup>/h with Angle of Valve Position 90° Durchflusswerte Kv in m<sup>3</sup>/h bei Öffnungswinkel 90°

Inch	Kv	DN
1 1/2"	136	40
2"	193	50
2 1/2"	266	65
3"	392	80
4"	585	100
5"	1'015	125
6"	1'495	150
8"	3'050	200
10"	4'510	250
12"	6'500	300
14"	8'760	350
16"	11'350	400
18"	14'400	450
20"	18'000	500
24"	29'200	600
30"	54'400	
36"	81'016	900
42"	109'100	

## 1.3. Vorteile des modifizierten PTFE Ringbalgs

Modifiziertes PTFE wird aus herkömmlichem PTFE und einem 1% Anteil Perfluoropropyl Vinyl Ether (PPVE) gefertigt. Während die Eigenschaften von konventionellem PTFE (exzellente chemische Resistenz, Einsatz in grossem Temperaturbereich und versprödungs- bzw. alterungsarm, uvm.) gewahrt bleiben, führt der PPVE-Zusatz zu einer besseren Verteilung der PTFE-Partikel und somit insgesamt zu einer dichteren Polymerstruktur. Daraus resultieren folgende zusätzlichen Vorteile:

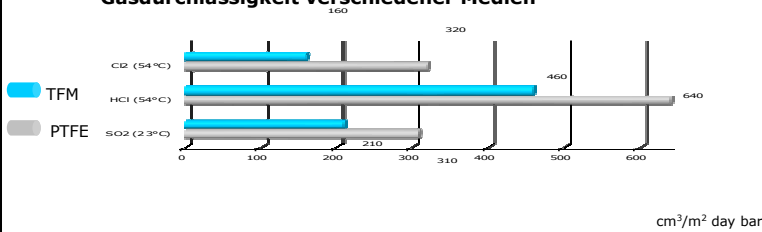
### A. Permanent Deformation after Cyclic Load Bleibende Verformung nach wiederholter Belastung



Load: 150 bar during 100 hours, Temperature 23°C  
Permanent Deformation in %, 24 hrs after Load Removal  
Belastung: 150 bar während 100 Std., Temperatur 23°C  
Bleibende Verformung in %, 24 Std. nach Entlastung



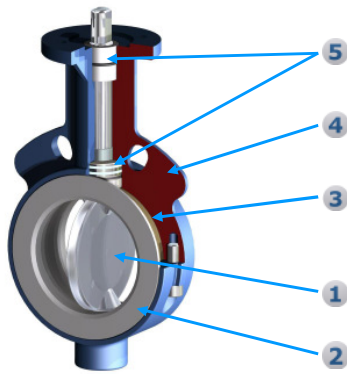
**B. Permeability of Selected Chemicals  
Gasdurchlässigkeit verschiedener Medien**



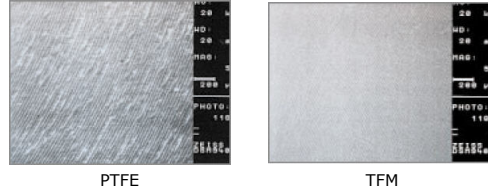
Permeation of TFM compared to conventional PTFE (Thickness: 1mm)  
Gasdurchlässigkeit von TFM im Vergleich zu herkömmlichen PTFE (Dicke: 1mm)

The advantages of TFM has a positive effect on the reliability of the installation and durability of the valve. Furthermore, downtimes and maintenance are minimised while the operating safety is increased.

**2. Parts List**

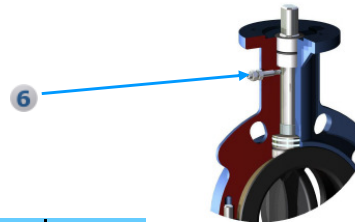


**C. Surface Property at 50x Magnification  
Oberflächenbeschaffenheit in 50-facher Vergrößerung**



Die Materialvorteile von TFM wirken sich bezüglich Zuverlässigkeit der Anlage und längerer Lebensdauer der Absperrklappen positiv aus. Gleichzeitig werden Stillstandzeiten und Wartungsaufwendungen minimiert und die

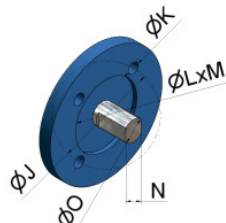
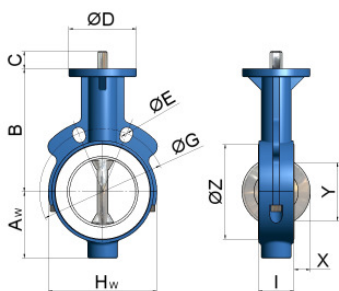
**2. Stückliste**



Position	Description	Bezeichnung	Position
1	Disc	Scheibe	1
2	Liner	Ringbalg	2
3	Back-Up	Einlage	3
4	Split Body	2-teiliges Gehäuse	4
5	Bearing and Pressure Packages	Lager- und Druckpakete	5
6	Atex Type*	Atex Ausführung*	6

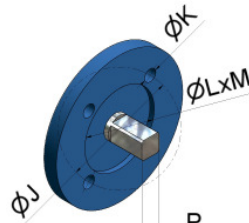
**3. Dimensions**

**Wafer/Zwischenflanschmatur (W)**

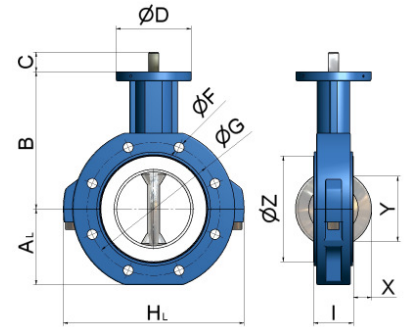


(Double D Dihedron 1½"-6"/  
Zweiflach DN 40-150)

**Lug/Endarmatur (E)**



(Square Shaft 8"-42"/  
Vierkant DN 200-1050)



Inch ANSI	A <sub>w</sub>	A <sub>L</sub>	B	C P2	C D4/P4	ØD	ØE DIN	ØF DIN	ØG DIN	ØE ANSI	ØF ANSI	ØG ANSI	H <sub>w</sub>	H <sub>L</sub>	I	ØJ	ØK	ØLxM	N	ØO	P	X	Y	Z	ISO	kg <sub>w</sub>	kg <sub>L</sub>	DN DIN
1½"	53*	53	94	19	17	65	4x18	4xM16	110	2x16	4x1/2"	98.4	142*	142	33	50	4x7	36x3.5	9	13		7	34	76	F05	1.5	2.5	40
2"	56	58	130	19	17	90	2x18	4xM16	125	2x19	4x5/8"	120.6	104	153	43	70	4x9	56x3.5	11	14		6	31	85	F07	3.0	5.0	50
2½"	67	65	146	19	17	90	2x18	4xM16 8xM16	145	2x19	4x5/8"	139.7	128	173	46	70	4x9	56x3.5	11	14		11	48	106	F07	4.0	7.0	65
3"	84	88	165	19	17	90	2x18	8xM16	160	2x19	4x5/8"	152.4	144	210	46	70	4x9	56x3.5	11	14		17	63	122	F07	5.0	8.1	80
4"	100	102	185	25	17	90	2x18	8xM16	180	2x19	8x5/8"	190.5	164	245	52	70	4x9	56x3.5	14	18		27	90	143	F07	6.3	10.8	100
5"	110	116	202	25	17	90	2x18	8xM16	210	2x22	8X3/4"	215.9	194	272	56	70	4x9	56x3.5	14	18		38	118	166	F07	7.7	14.5	125
6"	125	127	217	30	22	90	2x22	8xM20	240	2x22	8X3/4"	241.3	220	295	56	70	4x9	56x3.5	17	22		47	137	193	F07	10.0	15.8	150
8"	158	160	245		26	125	2x22	8xM20	295	2x22	8X3/4"	298.4	274	364	60	102	4x11	71x3.5		24	19	71	189	251	F10	16.5	24.6	200
10"	190	193	270		30	125	2x22	12xM20	350	2x26	12x7/8"	361.9	330	431	68	102	4x11	71x3.5		28	22	92	239	301	F10	24.5	33.3	250
12"	225	227	308		30	125	2x22	12xM20	400	2x26	12x7/8"	431.8	380	511	78	102	4x11	71x3.5		28	22	112	290	349	F10	37.0	57	300
14"	256*	256	330		37	150	16x22	16xM20	460	12x29	12x1"	476.2	571*	571	92	125	4x13	87x3.5		36	27	125	328	414	F12	87*	87	350
16"	292*	292	365		37	150	16x26	16xM24	515	16x29	16x1"	539.7	643*	643	102	125	4x13	87x3.5		36	27	146	377	460	F12	107*	107	400
18"	311*	311	400		50	175	20x26	20xM24	565	16x32	16x1-1/8"	577.8	684*	684	114	140	4x17	102x4.5		48	36	164	417	515	F14	152*	152	450
20"	340*	340	435		50	175	20x26	20xM24	620	20x32	20x1-1/8"	635.0	745*	745	127	140	4x17	102x4.5		48	36	184	477	570	F14	185*	185	500
24"	398*	398	510		64	210	20x30	20xM27	725	20x35	20x1-1/4"	749.3	863*	863	154	165	4x21	132x5.5		60	46	215	560	672	F16	254*	254	600
28"	581*	581	581		64	210	24x30	20xM27	840	28x35	28x1-1/4"	863.6	990*	990	154	165	4x21	132x5.5		60	46	264	665	787	F16	280*	280	700
30"	608*	608	608		56	300				28x35	28x1-1/4"	914.4	1040*	1040	154	254	8x17	202x5.5	**	72	55	289	716	851	F25	300*	300	750
32"	630*	630	630		56	300	24x33	24xM30	950	28x42	28x1-1/2"	977.9	1110*	1110	154	254	8x17	202x5.5	**	72	55	314	767	894	F25	410*	410	800
36"	684*	684	684		56	300	28x33	28xM30	1050	32x42	32x1-1/2"	1085.8	1232*	1232	154	254	8x17	202x5.5	**	72	55	360	860	1016	F25	460*	460	900
40"	771*	771	771		56	300	28x36	28xM33	1160	36x42	36x1-1/2"	1200.15	1345*	1345	154	254	8x17	202x5.5	**	72	55	414	970	1101	F25	480*	480	1000
42"	768*	768	768		56	300				36x42	36x1-1/2"	1257.3	1402*	1402	154	254	8x17	202x5.5	**	80	55	440	1022	1170	F25	500*	500	1050

\* = Body Type: Lug (E), Screw-in tap hole drilled through  
\*\* = Special Design

\* = Gehäusebauform: Endarmatur (L), Gewindelöcher durchgebohrt  
\*\* = Spezialdesign



## 4. Add-ons

### 4.1. Hand Lever and Gearbox

#### Hand Lever Handhebel

Inches	C <sub>h</sub>	W	kg	DN
1½"	46	230	0.8	040
2" - 3"	46	230	0.8	050 - 080
4" - 5"	55	270	1.1	100 - 125
6"	55	325	1.4	150
8"	55	349	1.9	200
10" - 12"	55	349	1.9	250 - 300

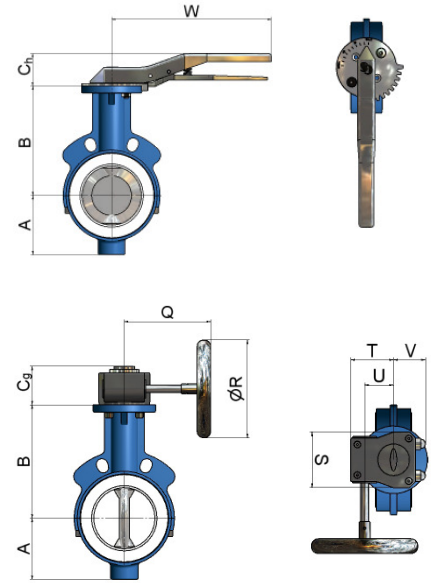
#### Gearbox Getriebe

Inches	C <sub>g</sub>	Q	R	S	T	U	V	kg	DN
2" - 3"	64	138	125	84	67.5	43.5	45.7	2.0	050 - 080
4" - 5"	64	144	160	84	67.5	43.5	45.7	2.0	100 - 125
6"	75	201	160	112	81.5	52.5	55	3.9	150
8"	75	203	200	112	81.5	52.5	55	3.9	200
10"	75	203	200	112	81.5	52.5	55	3.9	250
12"	91	261	250	135	115	68.8	72.5	7.7	300
14" - 16"	91	266	315	135	115	68.8	72.5	7.7	350 - 400
18" - 20"	87	204	315	138	105	71	83	9.0	450 - 500
24"	90	227	315	200	126	86	101	14.5	600

Form	Part	Material	Werkstoff	Bauteil	Art
Hand Lever	Handhold	St. Steel	Edelstahl	Griff	Handhebel
	Notched Plate	St. Steel	Edelstahl	Rasterscheibe	
Gearbox	Gearbox Casing	GG 25 / Epoxy	GG 25 / Epoxy	Getriebegehäuse	Getriebe
	Shaft	St. Steel	Edelstahl	Welle	
	Handwheel	Steel / Epoxy	Stahl / Epoxy	Handrad	

## 4. Zusatzmaterial

### 4.1. Handhebel und Getriebe



### 4.2. Torque for Actuators

### 4.2. Drehmomente für Antriebe

DN	40	50	65	80	100	125	150	200	250	300	350	400	450	500	600	700	750	900	1050	
Inches	1½"	2"	2½"	3"	4"	5"	6"	8"	10"	12"	14"	16"	18"	20"	24"	28"	30"	36"	42"	
<b>Design Pressure (PS)</b>	<b>10</b>	<b>10</b>	<b>10</b>	<b>10</b>	<b>10</b>	<b>10</b>	<b>10</b>	<b>10</b>	<b>10</b>	<b>10</b>	<b>10</b>	<b>10</b>	<b>10</b>	<b>6</b>	<b>6</b>	<b>6</b>	<b>6</b>	<b>6</b>	<b>6</b>	
<b>Initial Breakaway Torque/Losbrechmoment [Nm]</b>																				
Δp = 1bar	22	26	36	46	60	80	110	167	278	333	450	500	600	650	890	1500	2000	2700	3600	
	24	29	40	51	66	88	121	184	306	366	495	550	660	683	935	1575	2100	2835	3780	
	26	31	43	55	72	96	132	200	334	400	540	600	720	715	979	1650	2200	2970	3960	
<b>Max. allowable Torque Shaft /Max. zulässige Drehmomente Welle [Nm]</b>																				
P2 2-fach Double D	S—Edelstahl/Stainless Steel 1.4469 / 1.4462	112	159	159	159	335	335	608	---	---	---	---	---	---	---	---	---	---	---	
	T—Titan/Titanium Grd.2 3.7035	74	105	105	105	222	222	402	---	---	---	---	---	---	---	---	---	---	---	
	H—Hastelloy C 2.4602 / 2.4819	73	103	103	103	216	216	393	---	---	---	---	---	---	---	---	---	---	---	
D4 / P4 4-kant Square	S—Edelstahl/Stainless Steel 1.4469 / 1.4462	48	89	89	89	183	183	327	456	664	664	1227	1227	2909	2909	6069	6069	10374	10374	
	T—Titan/Titanium Grd.2 3.7035	32	59	59	59	121	121	216	302	469	469	866	866	2053	2053	4283	4283	7321	7321	
	H—Hastelloy C 2.4602 / 2.4819	31	57	57	57	118	118	211	295	457	457	845	845	2004	2004	4181	4181	7147	7147	

The indicated initial breakaway torque includes 10% security!

Die angegebenen Losbrechmomente beinhalten 10% Sicherheit!

These values have to be multiplied by 1.2 (Δp ≤ 0.5×PS) or 1.4 (Δp = PS) within dry and unlubricated service.

Werte müssen bei trockenem und ungeschmiertem Betrieb mit Faktor 1.2 (Δp ≤ 0.5×PS) bzw. 1.4 (Δp = PS) multipliziert werden.



## 5. Coding

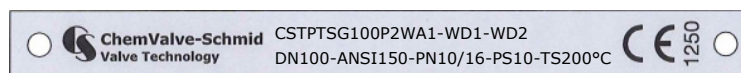
The **SwissValve** Butterfly Valve **CST** is based on the scheme of concentric and soft sealing valves. The construction enables any possible combination of disc, liner and body. Disc and shaft are one-piece. Different models and qualities of body and liner are available.

## 5. Typenschlüssel

Die **SwissValve** Absperrklappe **CST** ist auf dem Prinzip der konzentrischen, weichdichtenden Ventile aufgebaut. Das Konstruktionssystem ermöglicht eine beliebige Kombination von Scheibe, Ringbalg und Gehäuse. Scheibe und Welle sind einteilig, Gehäuse und Ringbalg sind in verschiedenen Ausführungen und in verschiedenen Qualitäten lieferbar.

Disc/Scheibe		Liner/Ringbalg		Back-Up/Einlage		Body/Gehäuse		DN	Steam Connection/Wellenende		Body Type/Bauform		Flanschen/Flanges	
<b>P</b>	PFA Core/Kern DN040-200: 1.4469 Core/Kern DN250-1050: S355J2	<b>P</b>	PTFE	<b>S</b>	VMQ (Silicone/Silikon)	<b>G</b>	EN-JS1049	<b>040-1050</b>	<b>P2</b>	Double D	<b>W</b>	Wafer/ Zwischenflansch	<b>D1</b>	DIN PN10
<b>C</b>	PFA, conductive/konduktiv Core/Kern DN040-200: 1.4469 DN250-1050: S355J2	<b>T</b>	Modified PTFE/ Modifiziertes PTFE	<b>V</b>	FKM (Viton)	<b>S</b>	Stainless Steel Edelstahl DN040-200: 1.4404 DN250-1050: 1.4301 or/und 1.4404		<b>D4</b>	Square Diagonal	<b>E</b>	Lug/ Endklappe	<b>D2</b>	DIN PN16
<b>S</b>	Stainless Steel/Edelstahl DN040-200: 1.4469 DN250-1050: 1.4404/1.4462	<b>C</b>	Modified PTFE, conductive/ Modifiziertes PTFE, konduktiv	<b>E</b>	EPDM	<b>C</b>	Carbon Steel/ C-Stahl S355J2 or/und P265GH		<b>P4</b>	Square Parallel			<b>A1</b>	ANSI CL150
<b>F</b>	Stainless Steel polished/ Edelstahl, poliert Ra < 0.8 µm DN040-200: 1.4462 DN250-1050: 1.4404/1.4462	<b>U</b>	UHMPE	<b>F</b>	FKM (Viton) Steam & FDA compliant/ FKM (Viton) Dampf- und FDA- kompatibel	<b>K</b>	Duroplast, conductive/ Duroplast, konduktiv VE-CF						<b>J1</b>	JIS 10K
<b>J</b>	Stainless Steel polished/ Edelstahl, poliert Ra < 0.8µm DN040-200: 1.4404/1.4462 DN250-1050: see/ vgl. Code "F"													
<b>G</b>	Stainless Steel e-polished/ Edelstahl, e-poliert Ra < 0.4µm DN040-1050: 1.4404/1.4462													
<b>T</b>	Titanium/Titan Grad 3.7035													
<b>H</b>	Hastelloy C 2.4602 2.4819													

Ordering Example/Bestellbeispiel: **CSTPTSG100P2WA1-WD1-WD2**



### SwissValve Butterfly Valve **CST** DN100/SwissValve Absperrklappe **CST** DN100

Type/Typ	Disc/Scheibe	Liner/Ringbalg	Back-Up/Einlage	Body/Gehäuse	DN	Steam Connection/Wellenende	Body Type/Bauform	Standard-Flange/Norm-Flansch
<b>CST</b>	<b>P</b>	<b>T</b>	<b>S</b>	<b>G</b>	<b>100</b>	<b>P2</b>	<b>W</b>	<b>A1 - D1 - D2</b>
	PFA	Modified PTFE	VMQ (Silicone)	EN-JS1049		Double D	Wafer/ Zwischenflansch	ANSI CL150 DIN PN10/16